

厚手コットンポーチ巾着 (M)

- クライアント:
 - 営業担当:
 - 制作担当:
 - 受注番号:
 - 納期: 2024年00月00日
 - ロット:
 - デザインサイズ: W000mm
 - 刷り色: 1C
 - 刷り位置: 図参照
- 版下原寸サイズ

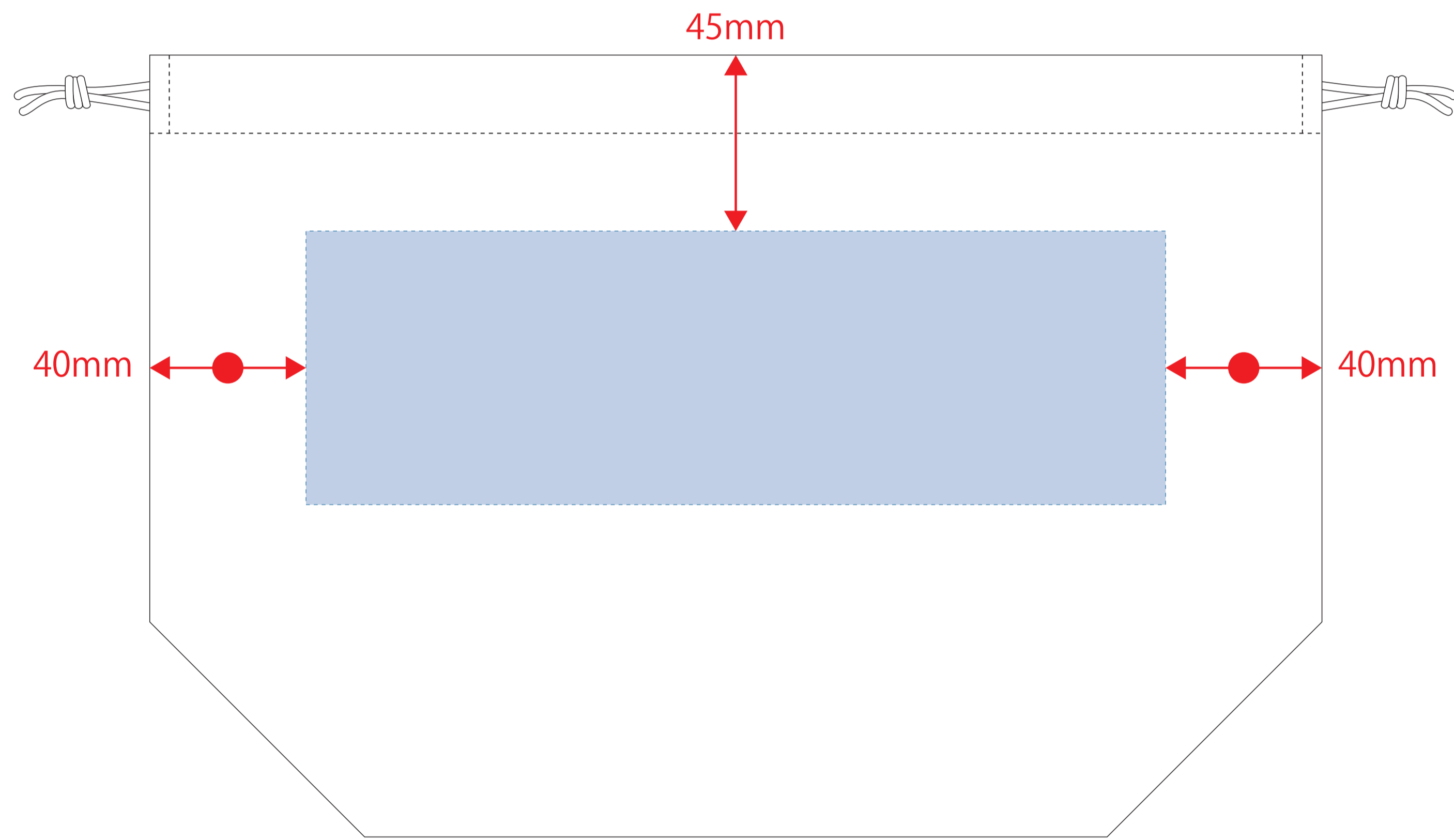
制作上の注意点

- デザインサイズレイアウトの状態での寸法をご記入下さい。
- 刷り色:PANTONEまたはDICのチップでご指定下さい。(フルカラーの場合は指定不要)
※黒・白・赤はチップでの指定はできません。
※刷り色が白の場合、裏でレイアウトし、指示事項/刷り色の部分に「白」とご記入下さい。
- 刷り位置:寸法線はレイアウト位置に合わせて調整して下さい。
- プリントは点線部分、糊付けの刷り範囲 以内にお願ひ致します。
(ベースの材質、又はデザインによりべた面が多い場合、糊が細かい場合等、調整が必要な場合がございます。)
- 細かい文字などは素材の關係上かすれたり、つぶれてしまう場合がございます。
- ベース素材のカラーにより、印刷色の仕上がりが若干変わる場合がございます。

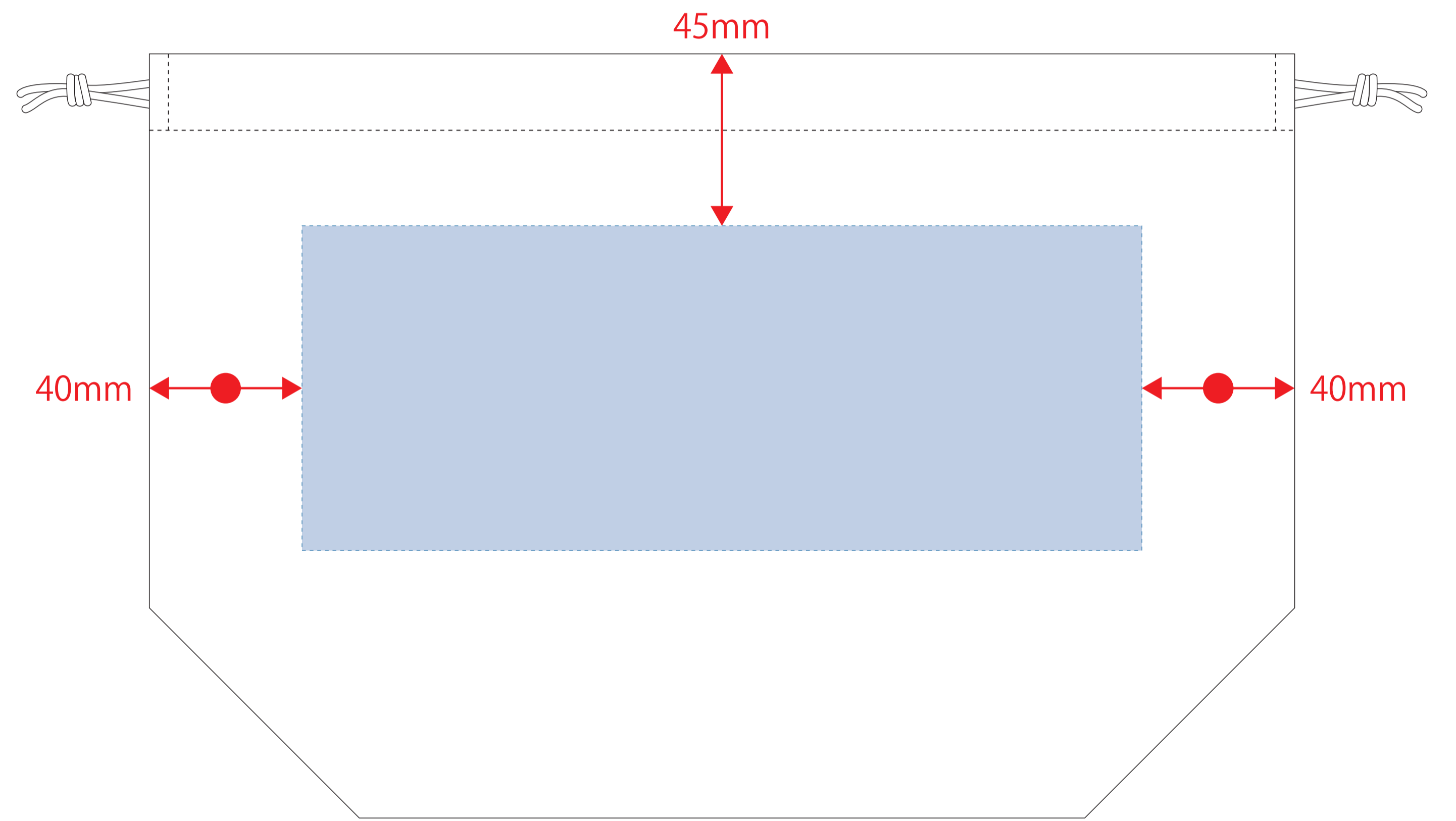
※画像データをご使用の際の注意点

- 原寸600dpiのモノクロ2階調の画像データをレイアウトして下さい。
- 画像データは別途添付して下さい。(pdfデータにリンクしたものを)

シルク・刺繍用



熱転写・インクジェット用



シルク・刺繍用

デザインスペース: W220×H70 (mm)

■シルク印刷 最大範囲: W220×H70 (mm)

■刺繍 最大範囲: W100×H30 (mm)

熱転写・インクジェット用

デザインスペース: W220×H85 (mm)

■熱転写印刷 最大範囲: W220×H85 (mm)

■インクジェット印刷 最大範囲: W220×H85 (mm)